

## Schéma víceúčelového zahradního krbu Atlas QUATRO

### 3/ Uzení a douzování

Metodu uzení a douzování lze použít pro úpravu syrových (uzení) nebo již dříve tepelně opracovaných (douzování) potravin (masné výrobky, uzený sýr, ryby. ....). Upravená potravina se umístí do prostoru komínku krbu. Z krbu se vyjme dělicí plech spalovacího prostoru (18a) a spalovací prostor se uzavře krytem ohniště (17a). Pro kontrolu teploty je možno vložit teploměr do otvoru v dvířkách udírny.

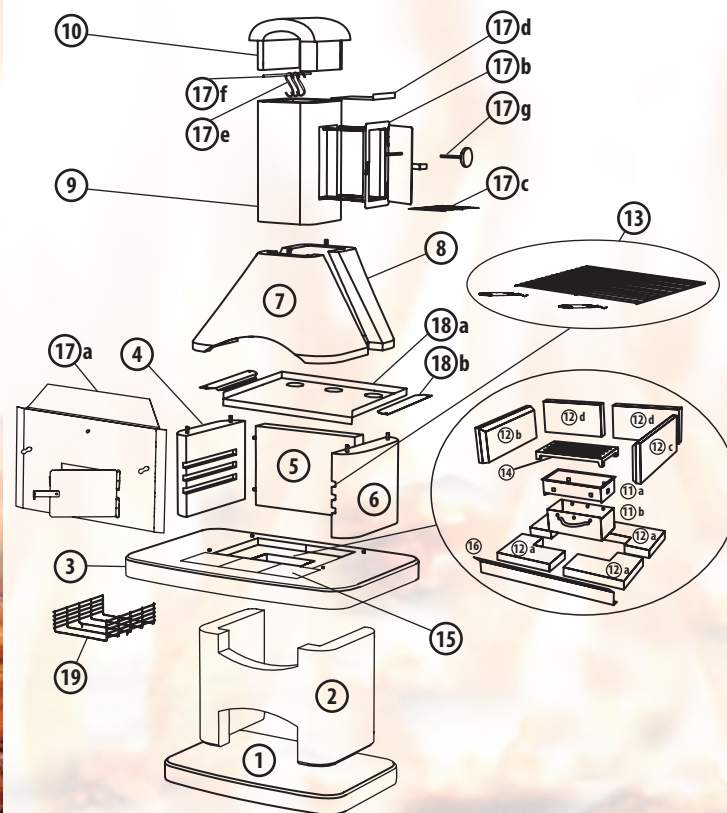
Po rozdělení mírného ohně (nutno použít vhodné druhy dřeva, např. dub nebo buk) lze v douzovací komoře dosáhnout potřebnou teplotu (60 – 90°C) a docílit efektu čerstvě vyuzených potravin.

V případě použití této metody je nutno připomenout nevhodnost přehnaného uzení tzv. „do černa“, při kterém může obsah škodlivých látek znehodnotit upravovanou potravinu.

### 4/ Pečení

Při pečení postupujeme stejně jako při nepřímém grilování, avšak na rošt je třeba v tomto případě položit kamennou desku (není součástí základní sestavy). Po potřebném předehřátí kamenné desky a prostoru ohniště je možno na desce upéct např. pizzu nebo koláč.

Tato metoda vyžaduje již jisté zkušenosti a úspěch je zaručen jen při dosažení správných teplot v uzavřeném prostoru ohniště.



#### Seznam dílů:

- |                              |                                  |                    |
|------------------------------|----------------------------------|--------------------|
| 1. Základová deska           | 10. Kryt komínu                  | 17c. Rošt          |
| 2. Dolní díl                 | 11. Popelník (a, b)              | 17d. Plech, klapka |
| 3. Pracovní deska            | 12. Šamotový obklad (a, b, c, d) | 17e. Háček (3x)    |
| 4. Boční díl horní, levý     | 13. Grilovací rošt               | 17f. Tyčka         |
| 5. Zadní díl horní           | 14. Litinová mřížka              | 17g. Teploměr      |
| 6. Boční díl horní, pravý    | 15. Dlažba                       | 18a. Dělicí plech  |
| 7. Přední díl komínu         | 16. Ochranný plech               | 18b. Držák plechu  |
| 8. Zadní díl komínu          | 17a. Kryt topeniště              |                    |
| 9. Douzovací nástavba komínu | 17b. Dvířka do komína            |                    |

# Víceúčelový zahradní krb Atlas QUATRO



4 Čtyři funkce jednoho zahradního krbu

☉ Základní varianta zahradního krbu „Atlas Quatro“ obsahuje ve standardní výbavě tyto prvky:

Kryt ohniště s dvířky (17a), dvířka udírny s rámem (17b), nerezový rošt 165 mm x 165 mm (17c), klapka udírny (17d), nerezové háčky 3 ks (17e), nerezová trubička 1ks (17f), teploměr (17g), dělicí plech a vodičí lišty (18a, 18b), nerezový grilovací rošt s odnímatelnými držadly (13), rozdělovací mřížka (19).

**Pozor: Kamenná grilovací deska a odkapávací miska nejsou součástí standardní výbavy!**

**NORMAN spol. s r.o.**

Hlavní 201, 250 63 Veleň  
Praha-východ, Czech Republic  
[www.norman-cz.cz](http://www.norman-cz.cz)

tel./fax: 00420 - 283 933 408  
tel./fax: 00420 - 283 933 959  
e-mail: [norman-cz@norman-cz.cz](mailto:norman-cz@norman-cz.cz)



**NORMAN**<sup>®</sup>  
Zahradní krby • Gartengrillkamine • Barbecues

Rozšířená varianta oblíbeného zahradního krbu ATLAS

### ☞ Funkce:

Zahradní krb "Atlas Quatro" je rozšířená varianta oblíbeného zahradního krbu "Atlas" s betonovou střechou. Provedení Quatro obohacuje možnosti použití zahradního krbu o několik dalších funkcí. V krbu "Atlas Quatro" můžete nejen běžným způsobem grilovat, ale také douzovat např. klobásy, špekáčky a jiné masné výrobky.

Díky krytu ohniště (17a), vloženému dělicímu plechu (18a) ve spalovacím prostoru a rozdělovací mřížce dřevěného uhlí (19) je možno použít též metodu nepřímého grilování, pomocí které lze bez nutnosti otáčení péct větší kusy masa nebo např. kuře vcelku.

Doplníte-li při nepřímém grilování grilovací rošt s odnímatelnými držadly (13) o kamennou desku (není součástí základní sestavy), dokážete bez problému upéct pizzu nebo koláč.

### ☞ Popis metody:

#### 1/ Přímé grilování

Přímé grilování se provádí tak, že grilovaný pokrm je umístěn na grilovacím roštu (13) přímo nad sálajícím dřevěným uhlím. Při přímém grilování je třeba vyjmout z krbu dělicí plech spalovacího prostoru (18a). Kryt ohniště (17a) není nutno používat, avšak při jeho použití lze snadno zabránit prudkému vzplanutí dřevěného uhlí zvláště při grilování tučnějších druhů masa.

Přímé grilování je vhodné pro klobásy, žebírka, zeleninu, menší ryby, steaky a další druhy pokrmů, jejichž příprava trvá méně než 25 minut.

#### 2/ Nepřímé grilování

Při nepřímém grilování je dřevěné uhlí umístěno po obou stranách ohniště za tzv. rozdělovací mřížkou (19). Při tomto způsobu grilování je nutno vložit do vodicích lišt (18b) dělicí plech spalovacího prostoru (18a) a použít kryt ohniště (17a). V takto uzavřeném ohništi se zvýší teplota a žhavý vzduch se rovnoměrně pohybuje kolem pokrmu, umístěného na grilovacím roštu (stejný proces, který probíhá v horkovzdušné troubě). Teplotu v ohništi je možno kontrolovat pomocí teploměru (17g), zasunutého do otvoru v krytu ohniště.

Při tomto způsobu grilování je výhodné umístit doprostřed rozdělovací mřížky (pod grilované maso) vhodnou žáruvzdornou misku, která zachytí šťávu a tuk, odkapávající z masa. Díky tomuto opatření nedojde ke znečištění litinové mřížky a popelníku.

Metodu nepřímého grilování používáme v případě, kdy chceme připravit velké kusy masa, např. kuře vcelku, pečeně, velké ryby apod., tedy veškeré pokrmy, jejichž příprava trvá déle než 25 minut.



Přímé grilování



Nepřímé grilování



Uzení a douzování



Pečení

Přehled grilovacích metod		Druh paliva	Kryt ohniště	Poloha teploměru	Dělicí plech	Regulační klapka	Grilovací rošt	Kamenná deska / není součástí standardní výbavy/	Rozdělovací mřížka
1.	PŘÍMÉ GRILOVÁNÍ	Žhavé dřevěné uhlí	☒	HORNÍ	☒	☒ ☒ ☒	☑	☒	☒
2.	NEPŘÍMÉ GRILOVÁNÍ	Žhavé dřevěné uhlí	☑	DOLNÍ 160 - 200 °C	☑	☒ ☒ ☒	☑	☒	☑
3.	UZENÍ / DOUZOVÁNÍ	Drobné kusy dřeva	☑	HORNÍ 60 - 90 °C	☒	☒ ☒ ☒	☒	☒	☒
4.	PEČENÍ	Žhavé dřevěné uhlí	☑	DOLNÍ 160 - 200 °C	☑	☒ ☒ ☒	☑	☑	☑